



บริษัท เพชรสยาม พีอี ไพพ์ จำกัด
Phetsiam PE Pipe Co., Ltd.

ท่อพีบี
PB Pipe

www.pspipe.co.th

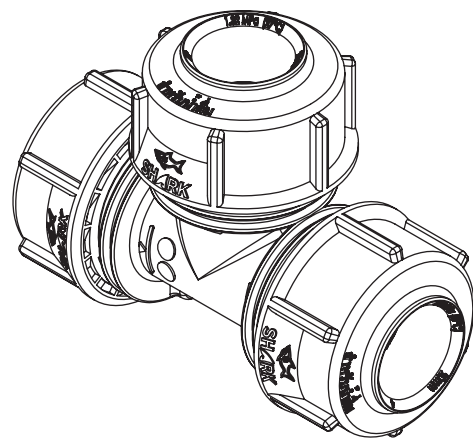
02-234-5686

info@pspipe.co.th

@pspipe

ใบแสดงราคาท่อพีบีและข้อต่อสวมอัด

PB Pipe, Compression Fittings Price List



ท่อ PB ผลิตตามมาตรฐาน มอก.910-2532 - ราคาต่อ (บาท/ม.)

PB Pipe Produced to TIS.910-2532 - Price (Baht/m)

Size / ขนาด		SDR 13.5	SDR 11	Length / ความยาว	
mm / มม.	inch / นิ้ว	160 psi / 1.05 MPa (27°C)	200 psi / 1.32 MPa (27°C)	m / pcs ม. / ท่อน	m / roll ม. / ม้วน
15	1/2"	-	29	6	-
20	3/4"	43	53	6	150
25	1"	70	88	6	150
40	1 1/2"	143	175	6	100
50	2"	206	260	6	50
65	2 1/2"	307	452	6	50
80	3"	554	682	6	50
100	4"	820	1,010	6	50
150	6"	1,786	2,198	6	-

คุณสมบัติท่อ PB เทียบกับท่อชนิดอื่น

คุณสมบัติ	ท่อพีบี	ท่อพีวีซี	ท่อเอซี	ท่อเหล็ก
ทนทานการกัดกร่อนและการเสียดสี	ทน	ไม่ทน	ไม่ทน	ไม่ทน
น้ำหนัก	เบา	เบา	หนัก	หนักมาก
ความยืดหยุ่นและทนต่อแรงกระแทก	ยืดหยุ่นและทนแรง	ไม่	ไม่	ไม่
การขนส่ง	ม้วน	ไม่สามารถม้วน	ไม่สามารถม้วน	ไม่สามารถม้วน
อายุการใช้งาน	50 ปี	20 ปี	20 ปี	30 ปี
ค่าขนส่งและค่าติดตั้ง	10%	10%	30%	30%

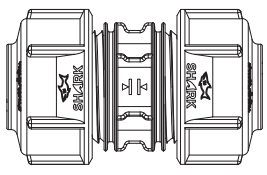
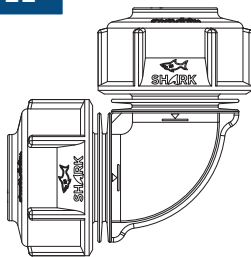
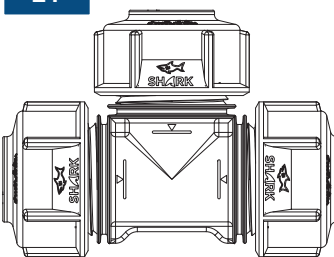
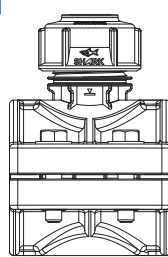
Properties of PB Pipes Compared to Other Pipes

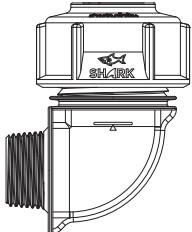
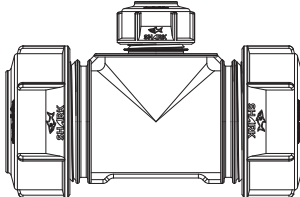
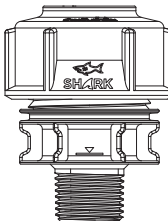
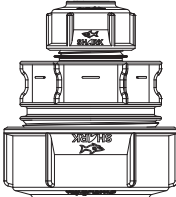
Properties	PB PIPE	PVC PIPE	AC PIPE	STEEL PIPE
Resistant to Corrosion & Abrasion	Yes	None	None	None
Weight	Light	Light	Heavy	Heavy
Flexibility & Impact Resistance	Yes	None	None	None
Transportation	Rolled	Not rolled	Not rolled	Not rolled
Working Life	50 years	20 years	20 years	30 years
Transportation and Installation Costs	10%	10%	30%	30%



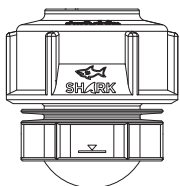
SHARK



Straight Coupler		Equal Elbow		Equal Tee		Clamp Saddle	
ข้อต่อตรง		ข้องอฉาก		สามทาง		แคลมป์ปิดท่อแยก	
SC		EE		ET		CS	
							
Size / ขนาด (mm x mm)	Price ราคา	Size / ขนาด (mm x mm)	Price ราคา	Size / ขนาด (mm x mm x mm)	Price ราคา	Size / ขนาด (mm x mm)	Price ราคา
20 x 20	69	20 x 20	74	20 x 20 x 20	103	50 x $\frac{20}{25}$	170
25 x 20	90	25 x 25	109	25 x 25 x 25	147		181
40 x 40	213	40 x 40	219	40 x 40 x 40	342		
50 x 50	378	50 x 50	391	50 x 50 x 50	537		

Male Elbow		Reducing Tee		Male Threaded Apdator		Reducing Coupler	
ข้องอเกลียวนอก		สามทางลด		ข้อต่อตรงเกลียวนอก		ข้อต่อตรงลด	
ME		RT		MTA		RC	
							
Size / ขนาด (mm x inch)	Price ราคา	Size / ขนาด (mm x mm x mm)	Price ราคา	Size / ขนาด (mm x inch)	Price ราคา	Size / ขนาด (mm x mm)	Price ราคา
20 x $\frac{1}{2}$ "	81	20 x 25 x 20	123	20 x $\frac{1}{2}$ "	76	25 x 20	81
	88	20 x 25	134		20 x $\frac{3}{4}$ "	85	40 x 20
25 x $\frac{3}{4}$ "	107	40 x 25	244	25 x $\frac{3}{4}$ "	102	40 x 25	181
	123	20 x 25	269		25 x 1"	110	20
40 x $\frac{1}{2}$ "	231	40 x 25	280	40 x 1"	183	50 x 25	293
	269	20 x 50	463		40 x $1\frac{1}{2}$ "		
50 x $\frac{1}{2}$ "	361	50 x 25	479	50 x $1\frac{1}{2}$ "	343	40	348
	398	40 x 50	487		50 x 2"	376	



End Cap	
ฝาอุดปลายท่อ	
EC	
	
Size / ขนาด (mm)	Price ราคา
20	46
25	55
40	134
50	183

Stainless Steel Grip Ring

- Corrosion and chemical resistant
- Designed for easy insertion
- Not in direct contact with water

แหวนลือคสแตนเลส

- ทนต่อสารเคมีและการกัดกร่อน
- ออกแบบมาเพื่อช่วยต่อการติดตั้ง
- แหวนไม่สัมผัสน้ำ

High Performance PP Body

- UV protection for outdoor use
- Compliant with BS6920
- Maximum performance up to 13.2 MPa

ตัวเรือน PP คุณภาพสูง

- ทนต่อรังสี UV สามารถใช้งานภายนอกได้
- ผลิตตามมาตรฐาน BS6920
- ทนแรงดันได้สูงสุด 13.2 MPa

Product Features

- Lightweight design for easy handling
- Corrosion and chemical resistant
- Safe for potable water
- 2 times safety factor performance testing

คุณสมบัติของผลิตภัณฑ์

- น้ำหนักเบา สะดวกต่อการใช้งาน
- ทนต่อสารเคมีและการกัดกร่อน
- ปลอดภัยสำหรับน้ำบริโภค
- ทดสอบความปลอดภัยที่ 2 เท่าของแรงดันใช้งาน

Why SHARK?

- User and eco-friendly design
- Faster installation saves cost
- Non-hazardous to both humans and the environment

ทำไมต้อง SHARK?

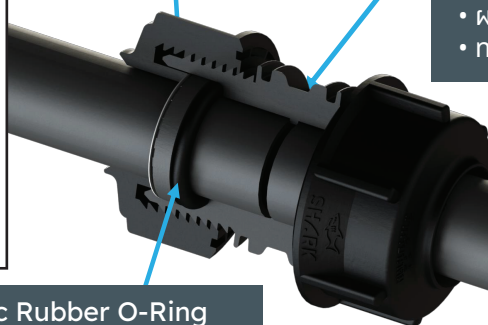
- ออกแบบมาเพื่อเป็นมิตรต่อผู้ใช้และสิ่งแวดล้อม
- ประหยัดค่าใช้จ่ายโดยการลดเวลาติดตั้ง
- ไม่เป็นอันตรายต่อคนและสิ่งแวดล้อม

Synthetic Rubber O-Ring

- Safe for potable water
- Long term sealing performance
- Compliant with AS1646

แหวนยางสังเคราะห์

- ปลอดภัยสำหรับน้ำบริโภค
- อายุการใช้งานยาว ไม่เสื่อมสภาพ
- ผลิตตามมาตรฐาน AS1646





1

Cut pipe

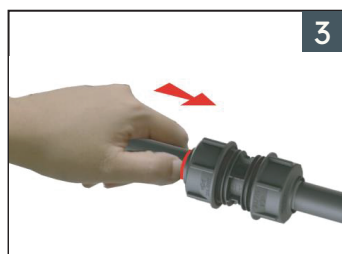
Cut the end of the pipe using a pipe cutter ensuring the end is uniform and flat. For 40mm and above use a chamfer tool for ease of insertion.



2

Mark Pipe

Measure the correct length of the pipe by comparing with the mark on the fitting. Mark the length with a white pen.



3

Insert Pipe

Insert the pipe into the fitting and push until the pipe is inserted up to the marked point.



4

Tighten nut

Twist the nut clockwise until fully tightened. Sizes 25mm and under can be hand tightened; use a wrench for sizes 40mm and above.



5

Fully installed

Test the installation by pulling on the pipes. If the pipe does not disconnect, the installation is secure.

ตัดท่อ

ใช้กรรไกรตัดท่อตัดปลายท่อให้เรียบและเสมอกันสำหรับ 40 มม. และใหญ่กว่าใช้เครื่องมือปาดปลายท่อเพื่อความสะดวกในการสอดท่อ

วัดตำแหน่งท่อ

วัดเทียบความยาวท่อกับเครื่องหมายลูกศรบนข้อต่อแล้วใช้ปากกาสีขาวทำเครื่องหมายบนท่อที่ตำแหน่งดังกล่าว

สอดท่อ

สอดท่อเข้าไปข้างในข้อต่อแล้วดันเข้าไปจนถึงจุดที่ทำเครื่องหมายไว้บนท่อ

ขันน็อตให้แน่น

ขันฝาของข้อต่อตามเข็มนาฬิกาจนสุดเกลียวสำหรับ 25 มม. และต่ำกว่าสามารถขันด้วยมือสำหรับ 40 มม. และใหญ่กว่าต้องใช้ประแจขัน

ติดตั้งสำเร็จ

ทดสอบการติดตั้งโดยการดึงท่อ หากท่อไม่หลุดออกจากข้อต่อแสดงว่าการติดตั้งเสร็จสมบูรณ์

Reminder:

- Ensure the pipe size is appropriate for the compression fittings.
- Only for PB pipes.
- The pipe ends after cutting should be uniform and flat.

คำเตือน:

- เลือกใช้ขนาดของท่อและข้อต่อให้เหมาะสม
- ใช้ได้กับท่อ PB เท่านั้น
- หลังจากการตัดท่อปลายท่อจะต้องเรียบและเสมอกัน

ผู้ผลิต | Manufacturer



บริษัท เพชรสยาม พีอี ไพพ์ จำกัด
Phetsiam PE Pipe Co., Ltd.

496/6 ซอยเจริญกิจ ถนนพระราม 4 แขวงมหาพฤฒาราม เขตบางรัก กรุงเทพฯ 10500
496/6 Rama IV Road, Maha-Phruttharam, Bang-Rak, Bangkok Thailand 10500



pspipe.co.th



info@pspipe.co.th



02-234-5686



@pspipe

